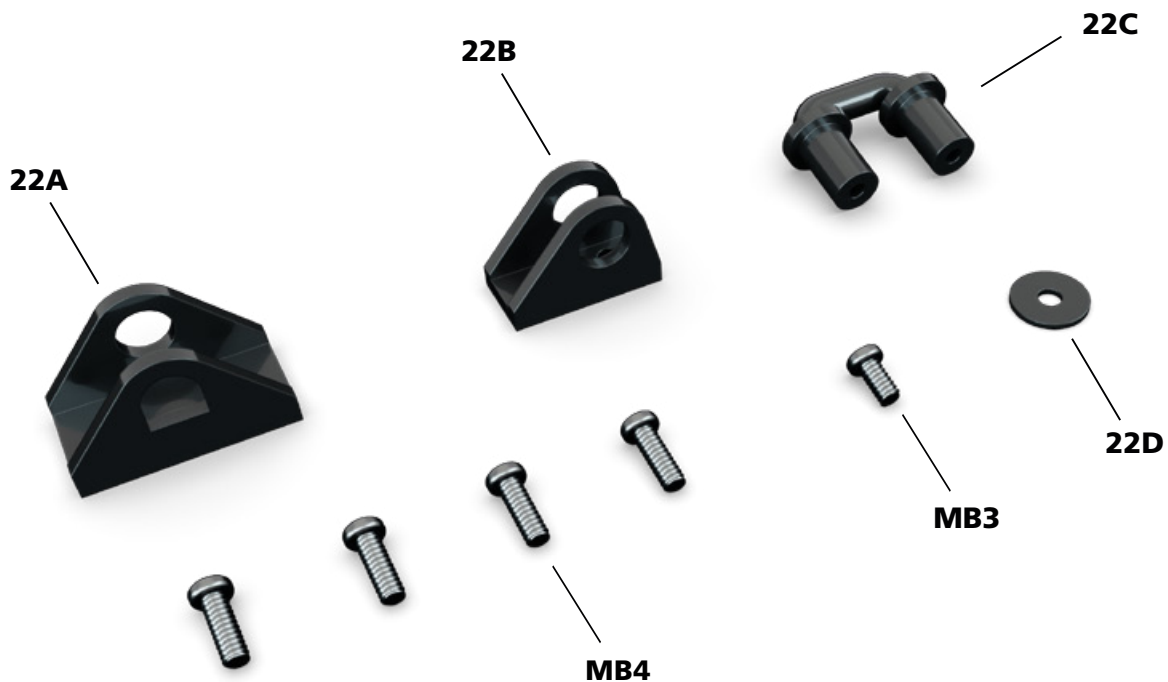


Het bouwen van de 'Raket naar de Maan'-jeep: stap voor stap

In deze handleiding monteert u stap voor stap de steunen voor de bladveer achteraan rechts.

DE OPHANGING



Geleverde onderdelen

ref.	naam	aantal
22A	steun voor de bladveer	1
22B	steun voor de veerschommel	1
22C	veerschommel	1
22D	sluitring	1
MB3	schroef	1
MB4	schroef	4

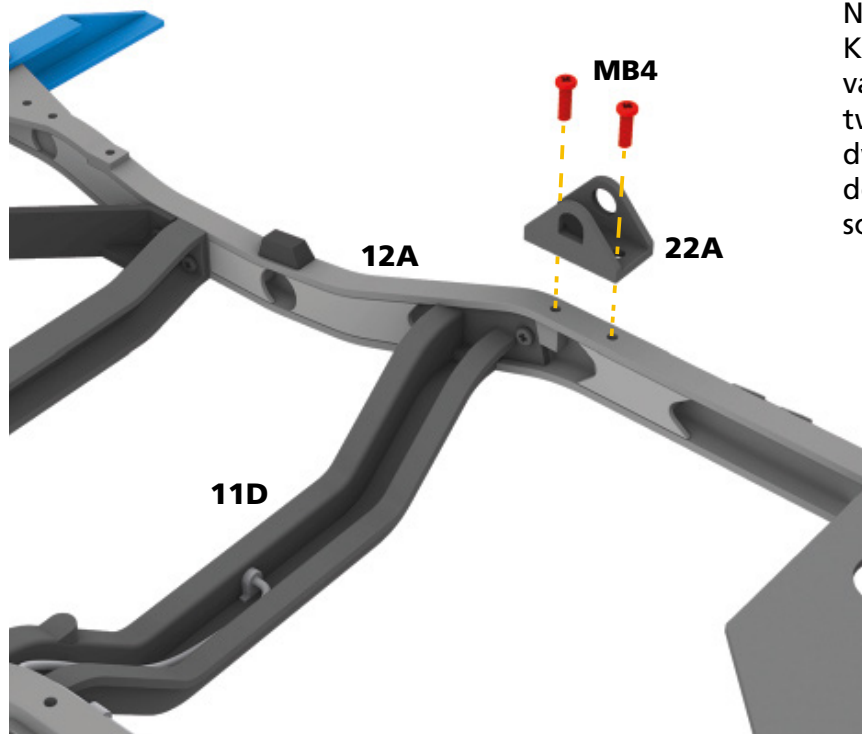
★ Tip van de modelbouwer ★

Bewaar alle schroeven die u ontvangt in hun respectievelijke zakjes totdat u ze nodig hebt tijdens de montage. Zo kunt u fouten vermijden.

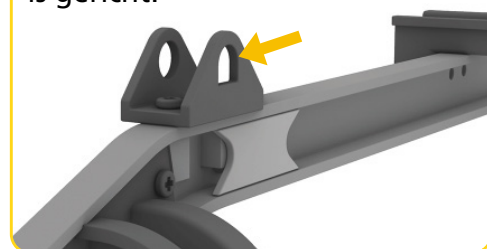
Montage nummer 22

STAP 1

Neem uw chassis en draai het om. Kijk op de naar boven gerichte kant van de rechterdraagbalk **12A** waar de twee gaten zitten vóór de middelste dwarsbalk **11D**. Zet de steun voor de bladveer **22A** vast met twee schroeven **MB4**.

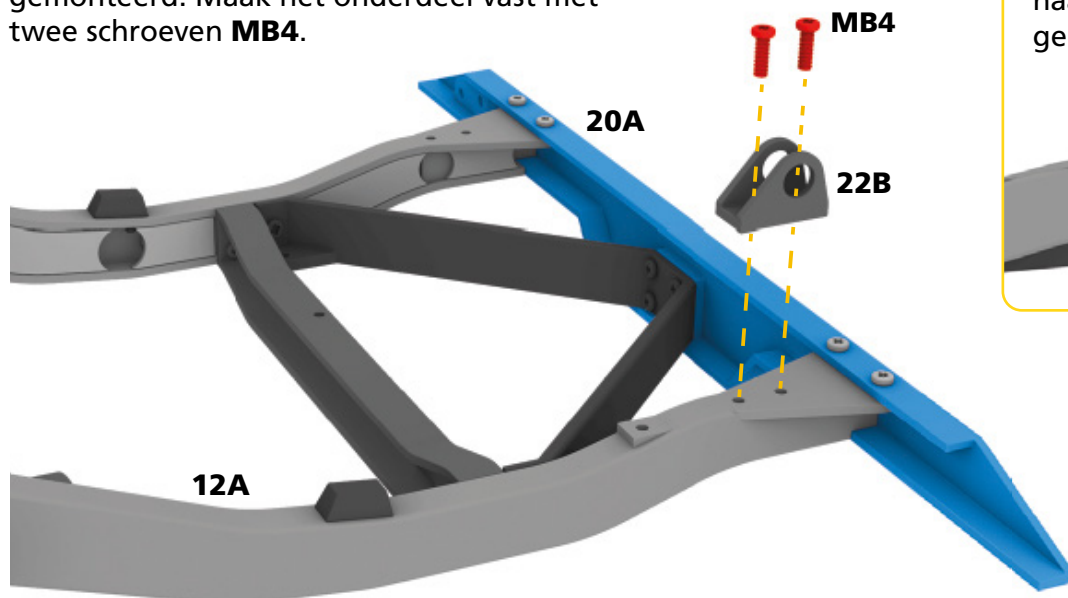


Zorg ervoor dat de laterale gewelfvormige opening naar de binnenkant van het chassis is gericht.

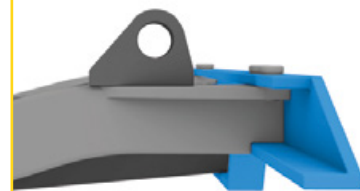


STAP 2

Lijn de twee gaten in het midden van de steun voor de veerschommel **22B** uit met de twee gaten in de rechterdraagbalk **12A** ter hoogte van het vlak waarop de achterbumper **20A** is gemonteerd. Maak het onderdeel vast met twee schroeven **MB4**.



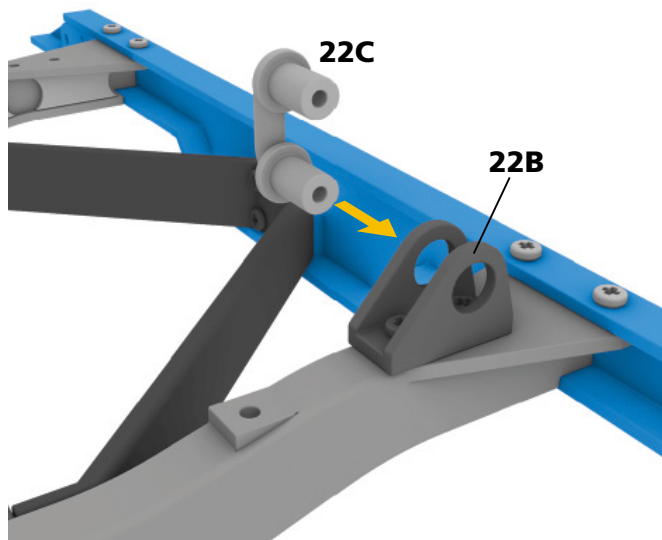
De twee laterale openingen moeten naar de bumper zijn gericht.



Montage nummer 22

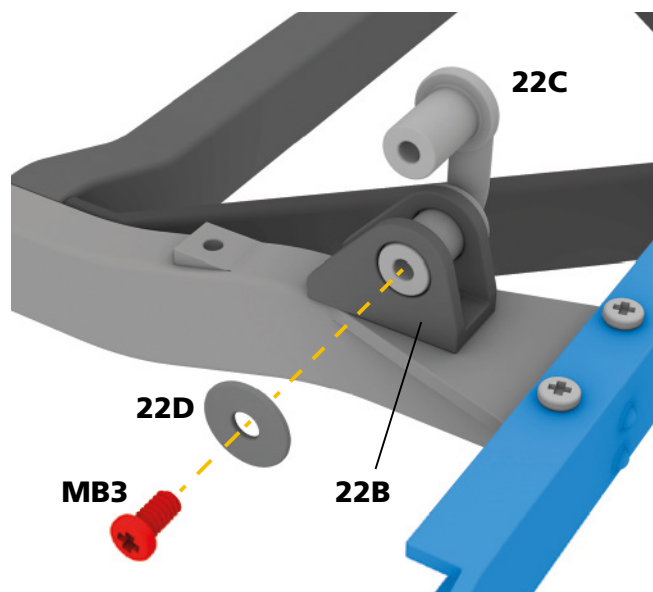
STAP 3

Plaats een van de twee kokers van de veerschommel **22C** via de binnenkant van het chassis in de twee laterale openingen van de steun voor de veerschommel **22B**.



STAP 4

Neem een schroef **MB3** en breng de sluitring **22D** erop aan. Maak de veerschommel **22C** vast op zijn steun **22B** met deze schroef.



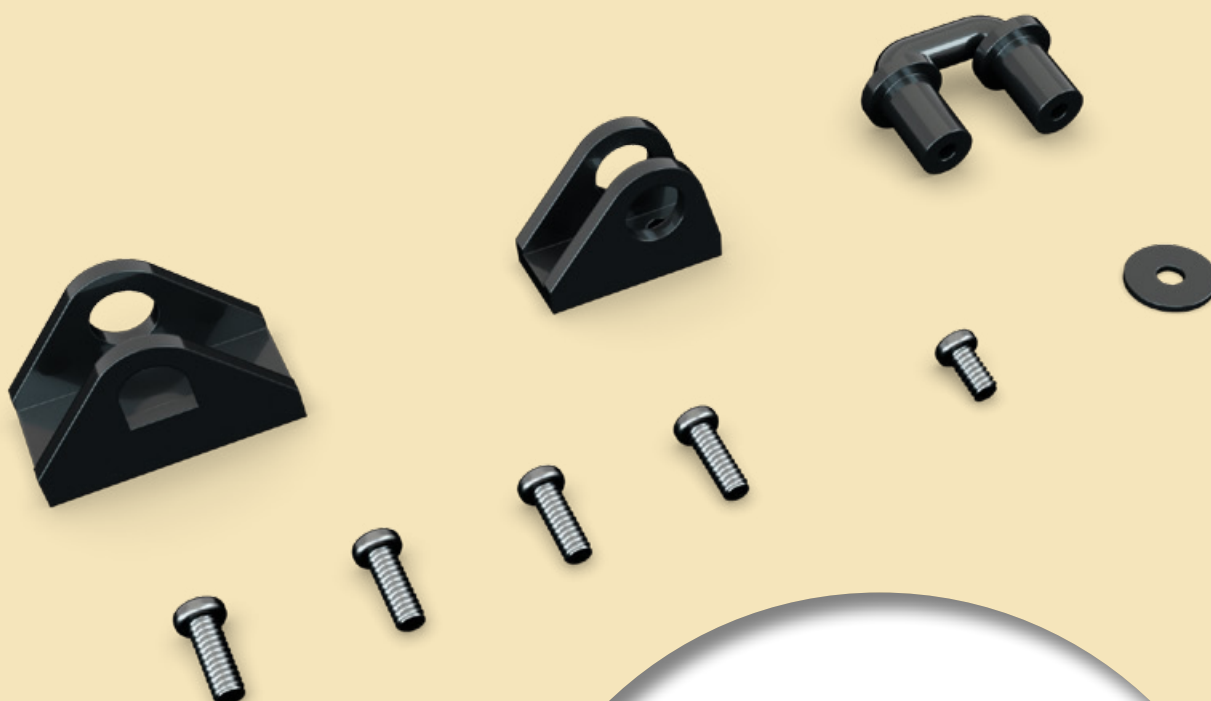
RESULTAAT VAN MONTAGE NUMMER 22



Uw volgende nummer

Bij nummer 23 ontvangt u de steunen voor de bladveer achteraan links.

DE OPHANGING



RESULTAAT VAN MONTAGE